

Уголок игровой "Ряжение" (подставка для игрушек П 5) (паспорт)

Уголок Игровой "Ряжение" (далее - уголок) предназначен для использования в сухих отапливаемых помещениях (игровых комнатах) и соответствует требованиям ГОСТ 22046-2002.

1. Технические характеристики:

1.1. Габаритные размеры:

- ширина - 1228 мм;
- глубина - 340 мм;
- высота - 1200 мм.

1.2. Масса

- нетто - 40 кг;
- брутто - 41 кг.

2. Комплект поставки:

2.1. Крышка шкафа.....	1 шт.	2.14. Евростяжка 7x50.....	54 шт.
2.2. Дно.....	1 шт.	2.15. Опора регулируемая.....	6 шт.
2.3. Бок шкафа (левый и правый).....	2 шт.	2.16. Петля вкладная.....	4 шт.
2.4. Полка.....	2 шт.	2.17. Направляющая 300 мм.....	3 компл.
2.5. Дверка.....	2 шт.	2.18. Ручка мебельная.....	5 шт.
2.6. Перемычка.....	1 шт.	2.19. Гвоздь 2x20.....	74 шт.
2.7. Боковина тумбы.....	1 шт.	2.20. Шуруп 4x13.....	26 шт.
2.8. Крышка тумбы.....	1 шт.	2.21. Шуруп с прессшайбой 4x25.....	10 шт.
2.9. Стенка для зеркала.....	1 шт.	2.22. Евровинт 6,3x13 потай.....	18 шт.
2.10. Стенка с полками.....	1 шт.	2.23. Шайба мебельная.....	50 шт.
2.11. Полка радиусная.....	3 шт.	2.24. Наклейка ЗЕРКАЛО.....	1 шт.
2.12. Стенки задние ЛДВП.....	3 шт.	2.25. Винт М6x25.....	6 шт.
2.13. Ящик.....	3 шт.	2.26. Профиль стычной 1140 мм.....	1 шт.

2.13.1. Фасад.....3 шт.

2.13.2. Боковина.....6 шт.

2.13.3. Панель передняя.....3 шт.

2.13.4. Панель задняя.....3 шт.

2.13.5. Дно.....3 шт.

* - здесь и далее в качестве креплёжных элементов (если не указано иное) используются евростяжки 7x50 (14).

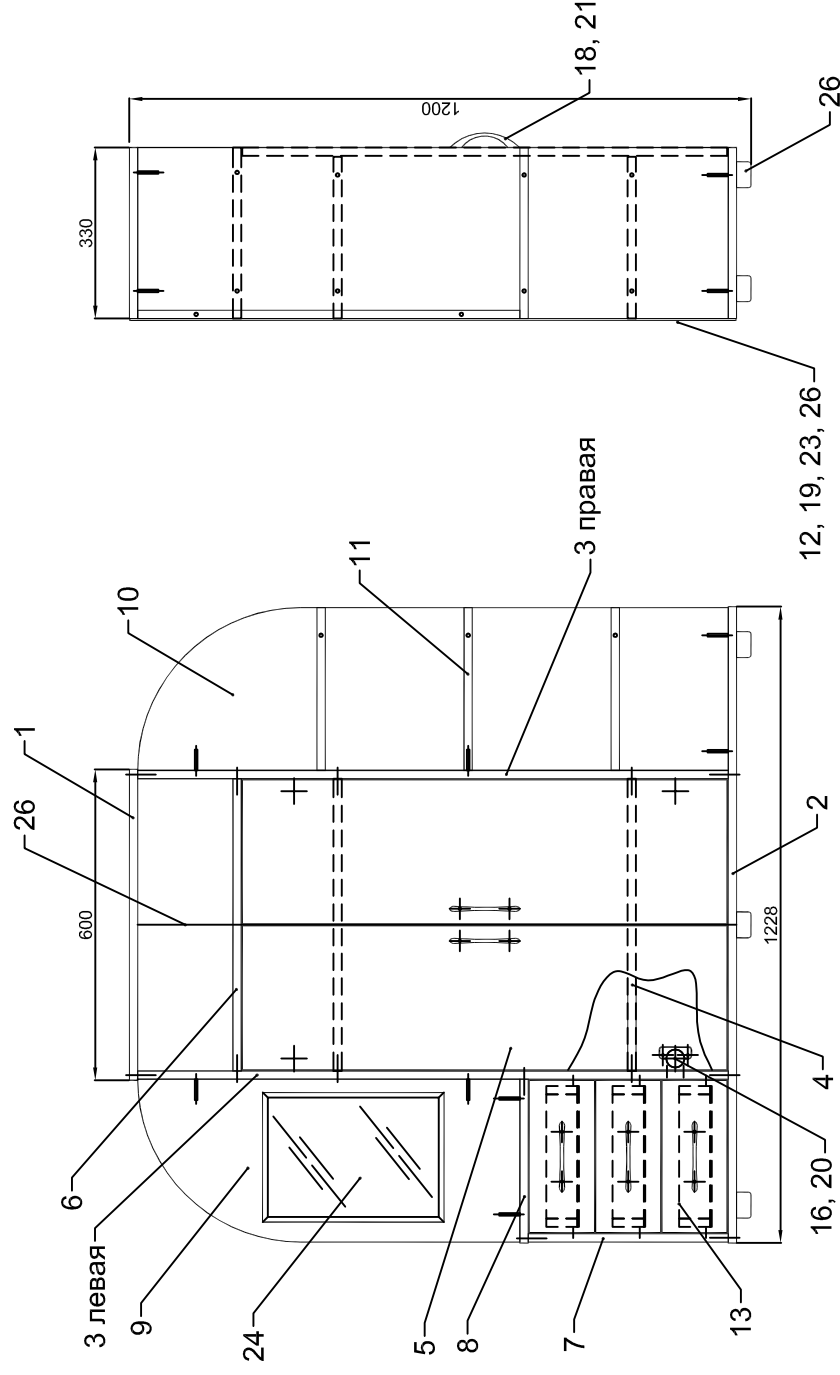
3. Требования безопасности:

- 3.1. Все работы по сборке и установке модуля должны проводиться квалифицированными специалистами.
- 3.2. Сборку производить в хорошо освещённых помещениях, исправными инструментами и принадлежностями при соблюдении всех норм ТБ.

4. Порядок сборки:

- 4.1. Для сборки уголка потребуются шуруповёрт, бита крестообразная №3, бита шестигранная №4 и молоток.
- 4.2. В отверстия в дне (2) вставить регулируемые опоры (15).
- 4.3. На дверки (5) шурупами (20) закрепить петли (16) и шурупами (21) - ручки (18).
- 4.4. К левой и правой боковинам шкафа (3) закрепить ответные планки петель (16), а к левой боковине на противоположной от планок стороне евровинтами (22) закрепить три направляющих (17). Также закрепить три направляющих (17) к боковине тумбы (7).
- 4.5. Из панелей (13.2 - 13.4) собрать три ящика при помощи евростяжек (14)*. Гвоздями (19) прибить донышки (13.5) и шурупами (20) прикрутить ответные части направляющих (17).
- 4.6. К фасадам ящиков (13.1) шурупами (21) закрепить ручки (18) и винтами (25) закрепить фасады на коробах ящиков.
- 4.7. Боковины шкафа (3) соединить между собой крышкой (1), полками (4), перемычкой (6) и дном (2).
- 4.8. К получившейся конструкции присоединить боковину тумбы (7) соединённую с крышкой (8).
- 4.9. Присоединить последовательно стенку для зеркала (9) и стенку с полками (10).
- 4.10. Закрепить три радиусных полки (11).
- 4.11. Гвоздями (19) через мебельные шайбы (23) прибить задние стенки (12) с использованием стычного профиля (26).
- 4.12. Установить шкаф по месту эксплуатации и выровнять его при помощи регулировки опор (15).
- 4.13. Навесить и отрегулировать дверки (5), установить ящики (13) и наклеить имитацию зеркала (24).

5. Схема сборки:



Изготовитель оставляет
за собой право
вносить в конструкцию
изделия изменения,
не влияющие
на его характеристики
и не противоречащие
требованиям ГОСТ!

6. Гарантийные обязательства:

- 4.1. Предприятие-изготовитель гарантирует соответствие изделия требованиям ГОСТ 22046-2002 при условии соблюдения правил транспортировки, хранения и эксплуатации.
- 4.2. Гарантийный срок эксплуатации - 18 месяцев со дня приобретения.
- 4.3. Срок службы - 7 лет.

Мы благодарны Вам
за использование нашей продукции
и надеемся на дальнейшее
плодотворное сотрудничество!